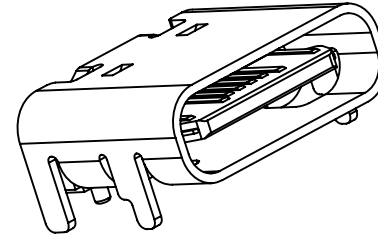
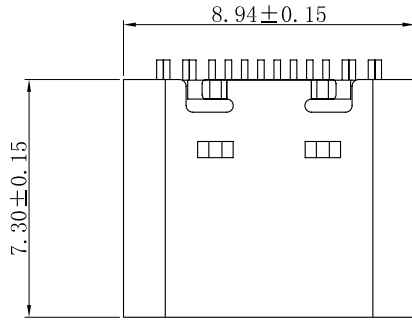


REV.	ECN NO.	DESCRIPTION	DRAW	APPD.	DATE
A0	---	新版本发行			2017.06.18



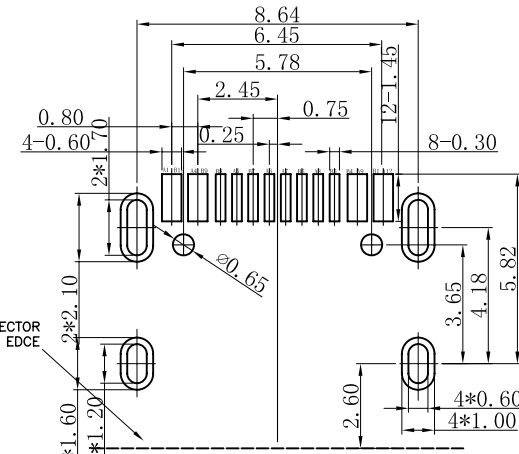
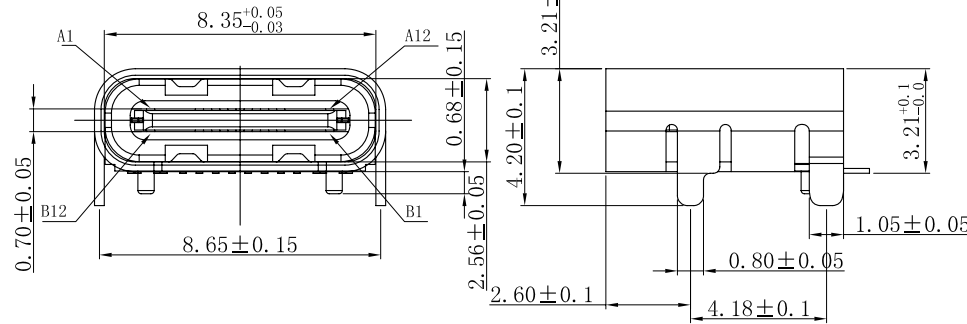
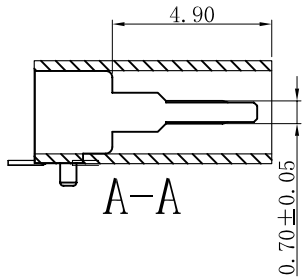
备注:

电气特性:Electrical:

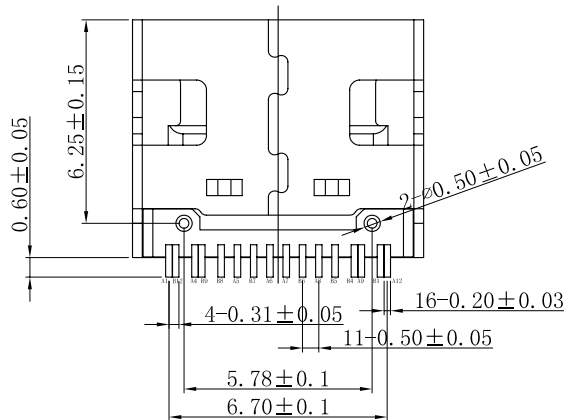
1. 额定电流: 3A MIN ROR VBUS  
0.25A MIN FOR OTHER
2. 接触阻抗: 40 milliohms MAX
3. 绝缘阻抗: 100MEGA ohms MIN
4. 耐压测试: 250V AC
5. 插拔力: Mate force: 10.0N (MAX)  
Unmate force: 9.0N (MIN)
6. 使用寿命: 10000次
7. 工作温度: -55 °C ~ 85 °C

原材料:Material:

1. 塑胶: LCP+30%G.F UL94V-0
2. 端子: Copper Alloy C5191
3. 外壳: 不锈钢 SUS304 T=0.30mm

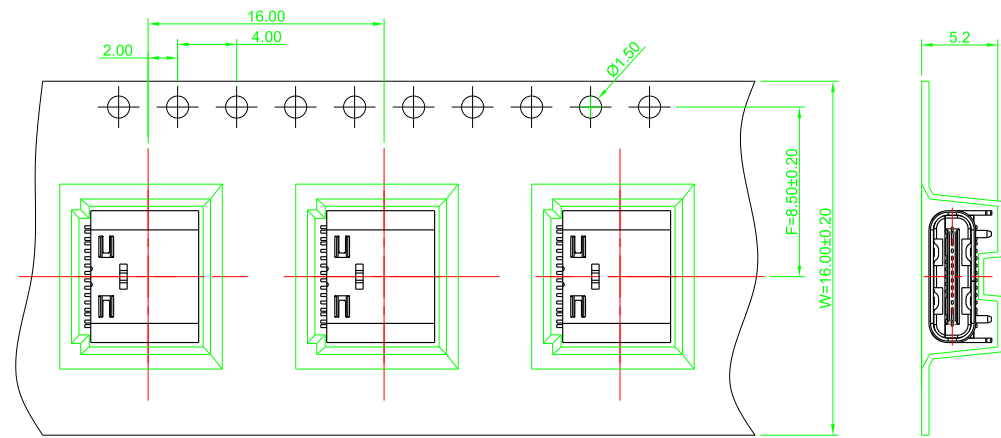
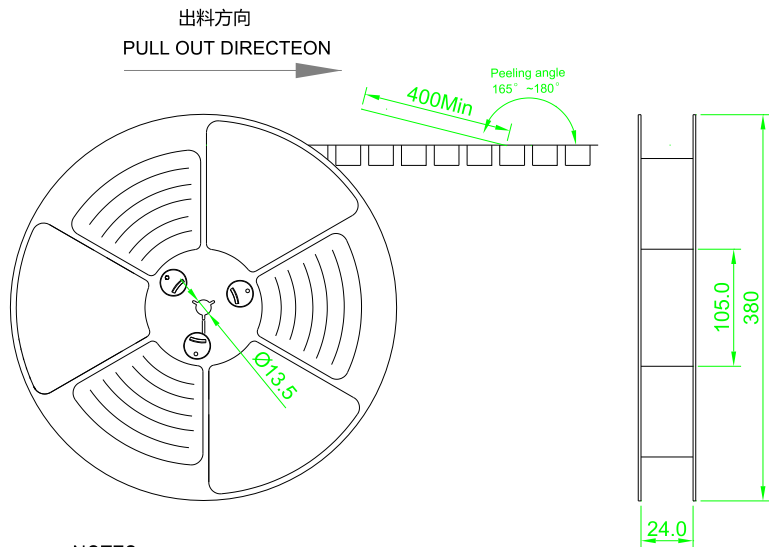


RECOMMENDED P.C.B. LAYOUT  
TOLERANCE UNSPECIFIED ± 0.05mm



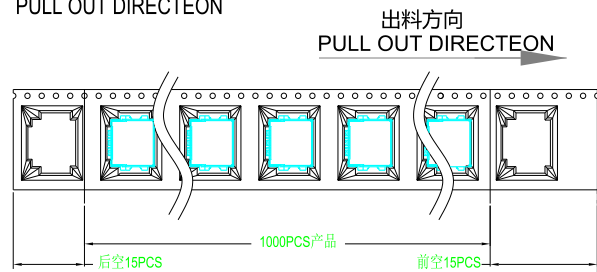
A1	GND	B12	GND
A4	VBUS	B9	VBUS
A5	CC1	B8	SBU2
A6	DP1	B7	DN2
A7	DN1	B6	DP2
A8	SBU1	B5	CC2
A9	VBUS	B4	VBUS
A12	GND	B1	GND
PIN	SIGNAL NAME	PIN	SIGNAL NAME

TOLERANCE		NAME (INTENDED USE)	深圳市启崴源电子有限公司 SHENZHEN QIWEIYUAN ELECTRONIC CO., LTD.		
X.X ± 0.30	X.° ± 2°	PART NO.	TITLE: USB C TYPE 母座单排16P SMT 四脚插板		
.XX ± 0.20	.X° ± 1°	APPD:	DRAWG NO.		
.XXX ± 0.10	.XX° ± 0.5°	MATERILA	SCALE		
UNITS	mm	FINISH	1:1	SHEET	REV.
			1/1		A1



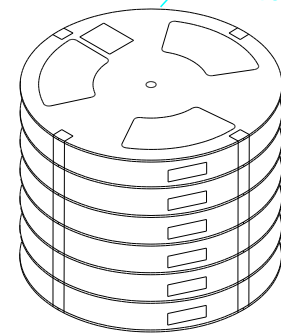
**NOTES**

1. 帶子引導長度  
LEAD TAPE LENGTH  
出料方向  
PULL OUT DIRECTEON



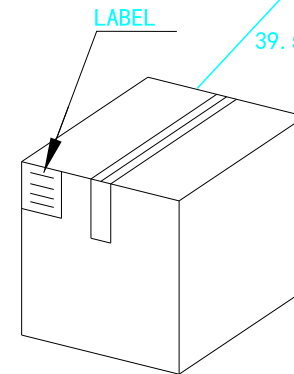
2. 上帶 剝力力為: 0.1~1.3N(10.2gf~130gf)  
PEELING OFF FORCE OF TOP TAPE: 0.1~1.3N(10.2gf~130gf)  
出貨運輸過程中一定注意:  
THIS REQUIREMENT SHOULD BE APPLIED AT SHIPMENT:  
卷帶在運輸過程中不能散開  
PEELING OFF SHOULD NOT BE ALLOWED DURING TRANSPORTATION

TAPE & REEL 10 PCS



1 REEL  
= 1000 PCS

BOX



DIMENSIONS:  
39. 5X39. 5X19. 0

1 CARTON  
=10 REELS  
=10000 PCS

TOLERANCE UNSPECIFIED

.0 ±0.35  
.00 ±0.25  
.000 ±0.15  
X.° ±2.00°

CUSTOMER DRAWING

深圳市启崴源电子有限公司

TITLE: 产品名称-1  
产品名称-2

包裝明細表 (The detail of the packing) Carton						
產品料號 (Product No.)	包裝容量 (Packing Capacity)			重量 Weight (Kg)		
	pcs/reel	reels/Carton	Pcs/Carton	N.W./Pcs	N.W./reel	N.W./Carton
UCR01-1161X-00XR	1000	10	10000	----	----	----

DRAWN/ DATE	设计 设计日期	SIZE: A4	UNIT: MM.	PART. NO: 料号		
CHECKED/ DATE	审核 审核日期	SCALE: 1:1	PROJECTION	REV.: 版本		
APPROVED/ DATE	核准 核准日期	DWG. PATH	图号			SHEET: 页码

# 产品规格书

文件编号 SPEC-USB-001

Product

页次:

4

## 5. 产品外观 PRODUCT APPEARANCE

项目	描述	测试方法	测试规格
ITEM	Description	Test Methods	Test Specification
5-1	产品外观	依据 EIA364-18 测试 肉眼观察, 产品外形必须符合图纸要求	产品外观良好, 无外观不良情形, 产品结构及尺寸须符合图纸设计要求
	Examination of Product	EIA364-18 Shall be confirmed with eyes in accordance with each drawing.	Outward appearance shall be good without such injurious problem and structure shall meet the design and dimension requirement of drawing

## 6. 机械性能 MECHANICAL PERFORMANCE

项目	描述	测试方法	测试规格
ITEM	Description	Test Methods	Test Specification
6-1	插入力 Insertion force	依据 EIA 364-13 测试方式, 操作速度 12.5mm /min.	插拔力的范围: 5N-20 N
		EIA 364-13 Measure force at maximum rate of 12.5mm (0.492") per minute	The connector insertion force shall be the range from 5N to 20N
6-2	拔出力 Extraction force	依据 EIA 364-13 测试方式, 测量力的速度达到最大 12.5 mm /min.	拔出力的范围: 8N-20 N
		EIA 364-13 Measure force at maximum rate of 12.5mm (0.492") per minute	The connector extraction force shall be the range from 5N to 20N
6-3	耐插拔 Durability	依据 EIA 364-13 测试方式, 插拔 10000 次循环, 手动插拔速度 操作速度 200周期 /小时.	必须满足以下条件后循环测试完成后: 接触电阻 (10 mΩ, 变化量 10 mΩ (Max) 后测试) 插入力 (5 到 20N) 拔出力 (8 到 20 N) 产品外观符合需求, 无破损及外形损伤

		<p style="text-align: center;"><b>产品规格书</b></p> <p style="text-align: center;"><b>Product</b></p>		文件编号 Doc. No.
				版本 Rev.
				页次 Sheet
		EIA 364-09 Type C :10000 cycles cycle rate of 200cycles per hour manually	Must meet the following criteria after the cycle test is completed: - Contact resistance (40mΩ , delta 10mΩ (Max) after test) - Insertion force (5N to 20N) - Extraction force (8N to 20N) - Visual inspection (no exposed base metal on contacts)	
6-4 Cabl	e 摇摆弯曲 Cable Flexing	依据 EIA 364-41 测试方式 电缆组件与尺寸 X =电缆外径 3.7, 并在两个平面 120 度来回 100 个循环。	弯曲过程中没有物理损坏或不连续 1ms 以上应发生在	
		EIA 364-41 100 cycles in each of 2 planes 120 degree. Dimension x=3.7x cable diameter	No discontinuity over 1 micorsecont During flexing or physical damage allowed	
6-5 Cabl	e 负重测试 Cable Pull-Out	依据 EIA-364-38 测试方式 经受 40 N 轴向负荷为最小为 1 分钟	组件没有损伤和物理损坏	
		EIA-364-38 40N steady state axial load for 1 minute 8N 拉力一段 10 秒钟;标本必须服从 0°、90°、180°、270°四个方向。	No discontinuity or physical damage allowed 组件没有间断大于 1us,没有物理损害	
6-6	四轴向测试 4-axes continuity test	8N tensile force for a period of 10 seconds Min;the specimen must subject to 0°,90°,180°,270°direction. Force to be applied at end of overmold	No discontinuity greater than 1us and no physical damage to the specimen(one cable per test)	
		EIA364-18 105°C without applied voltage for 120 hours. 105°C without applied voltage for 72 hours when used as preconditioning in EIA 364-1000.01	Visual inspection,Test shall be done in sequences defined in EIA364-1000.01	

<h1>产品规格书</h1> <h2>Product</h2>	文件编号 Doc. No.	SPEC-USB-001
	版本 Rev.	A
	页次	

### 7. 电气特性 ELECTRICAL PERFORMANCE

项目 ITEM	描述 Description	测试方法 Test Methods	测试规格 Test Specification
7-1	绝缘阻抗 Insulation Resistance	依据 <b>EIA 364-21C 测试方式</b> 加 100V DC 的电压于相邻两端子之间.	未交配和配对连接相邻触点间最低 100mΩ绝缘电阻
		<b>EIA 364-21C</b> Unmated connectors, apply 100Volts DC between adjacent terminal or ground.	100MΩminimum(unmated)between adjacent contacts and contacts and shell
7-2	低电接触电阻 Low Level Contact Resistance	依据 <b>EIA 364-23b 测试方式</b> 一组对插好的连接器; 测试开路电压:20mV max.; 测试短路电流: 100m A max..	接触电阻(40 mΩ,测试后变化量 10 mΩ(Max))
		<b>EIA 364-23b</b> 20mV Max. open circuit at 100mA Max.	40mΩ(Max) initial for VBUS and GND contacts and all other contacts; delta 10mΩ(Max) after test
7-3	耐电压 Dielectric withstanding Voltage	依据 <b>EIA 364-20 测试方式</b> 加 100V AC 的电压于相邻两端子之间 1 分钟.	无击穿和飞弧现象
		<b>EIA 364-20</b> Subjected to 100VAC (RMS) for 1 minute between adjacent terminals	There shall be no breakdown
7-4	接触额定电流 Contact current rating	5.0 A 的电流应被共同施加到 VBUS 引脚和 1.25 A 通过相应的 GND 施加到 VCONN 引脚与返回路径引脚。0.25 A 的最小电流也应分别适用于所有的其他联系人	当电流被施加到触点上, 温度上升不超过 30℃的 USB 型-C 下测试, 当在 25℃的环境温度下测得的配套插头和插座上的任何点
		<b>EIA364-70</b> 5.0A shall be applied collectively to VBUS pins and 1.25 A applied to the VCONN pin and 0.25 A the other contacts.	When the currents are applied to the contacts, the temperature rise shall not exceed 30 °C at any point on the USB Type-C mated plug and receptacle under test, when measured at an ambient temperature of 25 °C.

# 产品规格书 Product

文件编号  
Doc. No.

SPEC-USB-001

版本  
Rev.

A

页次  
Sheet

7

## 8. 环境特性 ENVIROMENT PERFORMACE

项目 ITEM	描述 Description	测试方法 Test Methods	测试规格 Test Specification
8-1	温度老化测试 temperature Life	依据 EIA 364-17 测试方式 温度寿命试验的温度和持续时间 105°C 下 120 小时 温度寿命试验的温度和持续时间对预处理 105°C, 72 小时	外观: 无损伤; 试验后接触电阻最大: 40m
		<b>EIA 364-17</b> 105° C without applied voltage for 120 hours. 105° C without applied voltage for 72 hours when used as preconditioning in EIA364- 1000.01.	Visual inspection, Test shall bedone in sequences defined in EIA 364-1000.01.
8-2	冷热冲击测试 Thermal Shock	依据 EIA 364-32 方式测试 10 个周期 -55°C + -55°C。USB 3.0 必须对插配合下 测试	外观没有损害
		<b>EIA 364-32</b> 10 Cycles - 55°C and +85°C. The USB 3.0 connectors under test must be mated.	There shall be no evidence Of any physical damage.
8-3	盐水喷雾 Salt Spray	MIL-STD-202F 101d 条件 B 测试 对插产品测试环境: 温度: 35±2°C, 盐 水浓度: 重量比 5±1%, 时间: 48 小时。 测试后常温水洗, 干燥.	1) 要满足视觉要求, 没有 物理 损害。 2) 要满足的要求, 额外的测 试中指定在第五节测
		MIL-STD-202F, Method 101D, Test Condition B Subject mated connectors to 48 hours at 35 °C with 5%-Salt-solution concentration.	1). Shall meet visual requirement, show no physical damage. 2). Shall meet requirements of additional tests as specified in test sequence in Section 5
	恒温恒湿	依据 EIA 364-31 方式测试 周期 25°C ± 3°C 之间对插产品在 80% ± 3% 湿度 和 65°C ± 3°C 温度 50% ± 3% 湿度, 时间应 0.5 小 时和停顿时间 0.5 小时。24 个周期	目视检查, 测试应在序列中 定义完成 EIA 364 - 1000.01

# 产品规格书 Product

文件编号  
Doc. No.

SPEC-USB-001

版本  
Rev.

A

页次  
Sheet

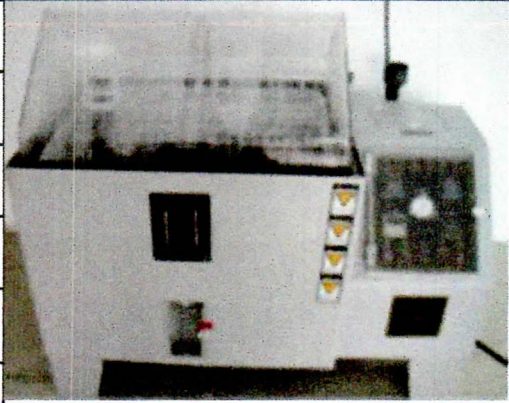
8





# 依赖性测试报告

报告编号: 201905080446

(A) 测试项目:	盐雾测试	仪器照片:
(B) 测试日期:	2019-5-8	
(C) 测试规格:	客户规格	
(D) 测试仪器说明:		
1. 仪器型号	2. 仪器厂商	
SJ-8669	深圳市三杰仪器设备有限公司	
2. 仪器名称	精密型盐水喷雾试验机	

(E) 测试样品说明:

样品	料号		取样方法	样本	5个	制造商
	产品名称	Type C 母座 16P/板上SMT/不锈钢/黑		取样	5个	

(F) 测试:

项目	方法和规格	测试数据		判定	备注
盐雾测试	对插产品测试环境: 温度: 35°C±2°C; 盐水浓度: 重比5±1%, 时间48小时, 测试后常湿水洗, 干燥	样品	外观	PASS	/
		1#	无损伤、电镀层无破坏		
		2#	无损伤、电镀层无破坏		
		3#	无损伤、电镀层无破坏		
		4#	无损伤、电镀层无破坏		
	5#	无损伤、电镀层无破坏			
	外观: 无损伤				


核准: 刘建

审核:

制作: 方尹

# 信赖性测试报告

报告编号: 201905080447

(A) 测试项目:	插拔力	仪器照片: 
(B) 测试日期:	2019-5-8	
(C) 测试规格:	客户规格	
(D) 测试仪器说明:		
1. 仪器型号	2. 仪器厂商	
1220S	深圳市联欣科技有限公司	
3. 仪器名称	全自动电脑插拔力试验机	

(E) 测试样品说明:

1、样品	料号	2、取样方法	样本	10个	
	产品名称		Type C 母座 16P/板上SMT/不锈钢/黑	取样	5个


(F) 测试:

项目	方法和规格	测试数据		判定	备注	
插拔力	依据EIA364-13测试, 操作速度 12.5mm/min 插拔3次后开始记录数据	插入力	拔出力	PASS	/	
		1#	11.7			11.2
		2#	11.6			11
	3#	11.2	10.8			
	插入力: 5N-20N; 拔出力: 8N-20N	4#	11.5			10.8
5#		11.2	10.5			

核准: 刘建      审核:      制作: 方尹

# 信赖性测试报告

报告编号: 20190508004

(A) 测试项目:	耐久测试	仪器照片:	
(B) 测试日期:	2019-5-8		
(C) 测试规格:	客户规格		
(D) 测试仪器说明:			
1. 仪器型号	2. 仪器厂商		
SJ-5800	深圳市联欣科技有限公司		
3. 仪器名称	卧式插拔力试验机		

(E) 测试样品说明:

1、样品	料号		2、取样方法	样本	10个	制造商
	产品名称	Type C 母座 16P/板上SMT/不锈钢/黑		取样	5个	

(F) 测试:

项目	方法和规格	测试数据				判定	备注
		初次插入力	耐久后插入力	初次拔出力	耐久后拔出力		
耐久测试	依据 EIA364-09 公头与母座对插10000次, 插拔速度: 200次每小时	1#	11.5	7.36	10.8	PASS	/
		2#	11.3	7.25	10.9		
		3#	11.7	7.31	10.7		
	4#	12.1	7.21	10.3			
	5#	11.1	7.25	10.5			
	初次: 插入力: 5N-20N; 拔出: 8N-20N; 耐久后: 插入力: 5N-20N; 拔出: 8N-20N;						

核准: 刘建

审核:

制作: 方尹

# 信赖性测试报告

报告编号: 201905083022

(A) 测试项目:	焊锡附着性	仪器照片: 
(B) 测试日期:	2019-5-8	
(C) 测试规格:	IEC	
(D) 测试仪器说明:		
1. 仪器型号	2. 仪器厂商	
FX308T	AKGIKO	
3. 仪器名称	无铅钛锡炉	

(E) 测试样品说明:

1、样品	料号		2、取样方法	样本	10个	制造商
	产品名称	Type C 母座 16P/板上SMT/不锈钢/黑		取样	5个	

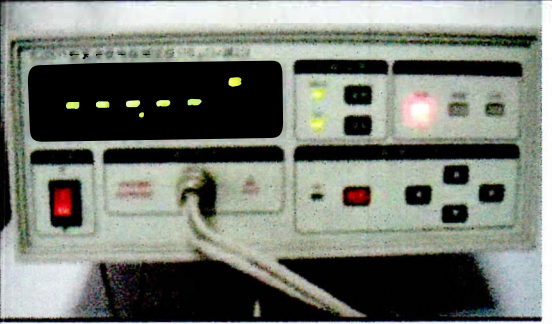
(F) 测试:

项目	方法和规格	测试数据	判定	备注	
焊锡附着性	将产品Tail端浸入260±5℃的溶锡中3±0.5秒	锡覆盖面积	PASS	/	
		1#			>95%
		2#			>95%
	粘锡面积95%以上,无针孔	3#			>95%
		4#			>95%
		5#			>95%

核准: 刘建      审核:      制作: 方尹

# 信赖性测试报告

报告编号: 201905085231

(A) 测试项目:	接触阻抗		仪器照片: 
(B) 测试日期:	2019-5-8		
(C) 测试规格:	客户规格		
(D) 测试仪器说明:			
1. 仪器型号		2. 仪器厂商	
SJ2511		深圳市联欣科技有限公司	
2. 仪器名称		直流低电阻测试仪	

(E) 测试样品说明:

1、样品	料号		2、取样方法	样本	5个	制造商
	产品名称	Type C 母座 16P/板上SMT/不锈钢/黑		取样	2个	


(F) 测试:

项目	方法和规格													判定	备注
接触阻抗	一组对插好的连接器: 测试开路电压: 20mV max; 测试短路电流: 100m A max		P2	P3	P4	P5	P6	P7	P8	P9	P10	P11	P12	PASS	/
		1#	24.5	22.9	23.5	24.8	22.5	23	22.7	23.9	20.3	21.2	20.7		
		2#	24.2	23.5	24.1	21.4	22.1	22	23	22.7	23.3	22.9	24.5		
	40mΩ Max		P2	P3	P4	P5	P6	P7	P8	P9	P10	P11	P12		
		1#	23.7	22.6	23.6	22.4	22.2	24	21.3	22.4	22.7	23.8	22.5		
		2#	23.7	22.5	23.2	22.5	20.6	25	21.8	22.0	24.3	21.6	22.7		

核准: 刘建 审核: 制作: 方尹

# 信赖性测试报告

报告编号: 201905083101

(A) 测试项目:	绝缘阻抗	仪器照片:
(B) 测试日期:	2019-5-8	
(C) 测试规格:	客户规格	
(D) 测试仪器说明:		
1. 仪器型号	2. 仪器厂商	
Zentech 9053	Taiwan Zentech	
3. 仪器名称	可程式安规耐压测试仪	

(E) 测试样品说明:

1、样品	料号	2、取样方法	样本	10个	制造商
	产品名称		Type C 母座 16P/板上SMT/不锈钢/黑	取样	5个


(F) 测试:

项目	方法和规格	测试数据		判定	备注
绝缘阻抗	加250V DC的电压于相邻两端子之间1分钟		公母配对	公母不配对	PASS /
		1#	$\Omega > 100 M$	公母不配对	
		2#	$\Omega > 100 M$	公母不配对	
	绝缘阻抗: 100m $\Omega$ Min	3#	$\Omega > 100 M$	公母不配对	
		4#	$\Omega > 100 M$	公母不配对	
		5#	$\Omega > 100 M$	公母不配对	

核准: 刘建 审核: 方尹 制作: 方尹

# 信赖性测试报告

报告编号: 20190586014

(A) 测试项目:	冷热冲击	仪器照片: 
(B) 测试日期:	2019-5-8	
(C) 测试规格:	IEC	
(D) 测试仪器说明:		
1. 仪器型号	2. 仪器厂商	
LX-50C	深圳市联欣科技有限公司	
3. 仪器名称	冷热冲击试验机	

(E) 测试样品说明:

1、样品	料号	2、取样方法	样本	10个	制造商
	产品名称		Type C 母座 16P/板上SMT/不锈钢/黑	取样	5个


(F) 测试:

项目	方法和规格	测试数据	判定	备注	
冷热冲击	在-55±3℃中放置30分钟,然后在常温25℃中放置最多5分钟,接着在85±3℃中放置	外观	PASS	/	
		1#			无损伤
		2#			无损伤
	外观: 无损伤	3#			无损伤
		4#			无损伤
	5#	无损伤			

核准: 刘建 审核: 制作: 方尹

# 依赖性测试报告

报告编号: 201905082055

(A) 测试项目:	恒温恒湿	仪器照片: 
(B) 测试日期:	2019-5-8	
(C) 测试规格:	客户规格	
(D) 测试仪器说明:		
1. 仪器型号	2. 仪器厂商	
LX-100	深圳市联欣科技有限公司	
2. 仪器名称	恒温恒湿试验机	

(E) 测试样品说明:

样品	料号	取样方法	样本	5个	制造商
	产品名称		Type C 母座 16P/板上SMT/不锈钢/黑	取样	5个

(F) 测试:

项目	方法和规格	测试数据		判定	备注
恒温恒湿	对插在周期25℃±3℃温度 80%±3%湿度和65℃±3 80%±3%湿度和65℃±3 时间应为0.5小时和停顿时间 0.5小时, 24个周期	样品	外观	PASS	/
		1#	无损伤、电镀层无破坏		
		2#	无损伤、电镀层无破坏		
		3#	无损伤、电镀层无破坏		
		4#	无损伤、电镀层无破坏		
		5#	无损伤、电镀层无破坏		

核准: 刘建

审核:

制作: 方尹