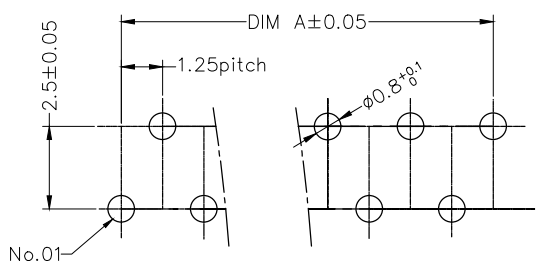
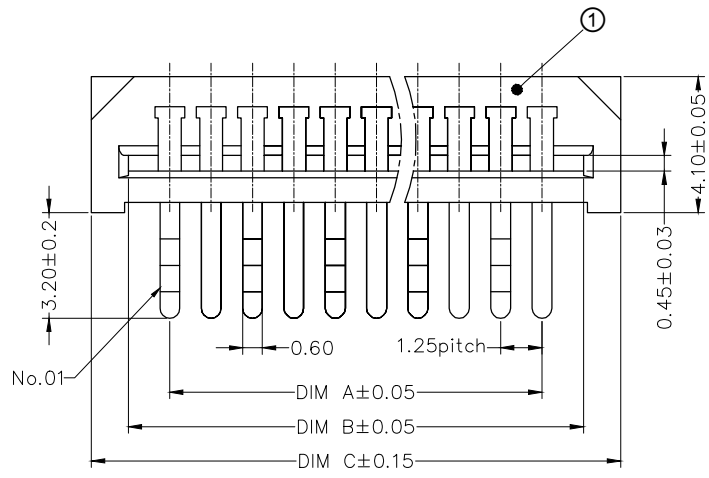
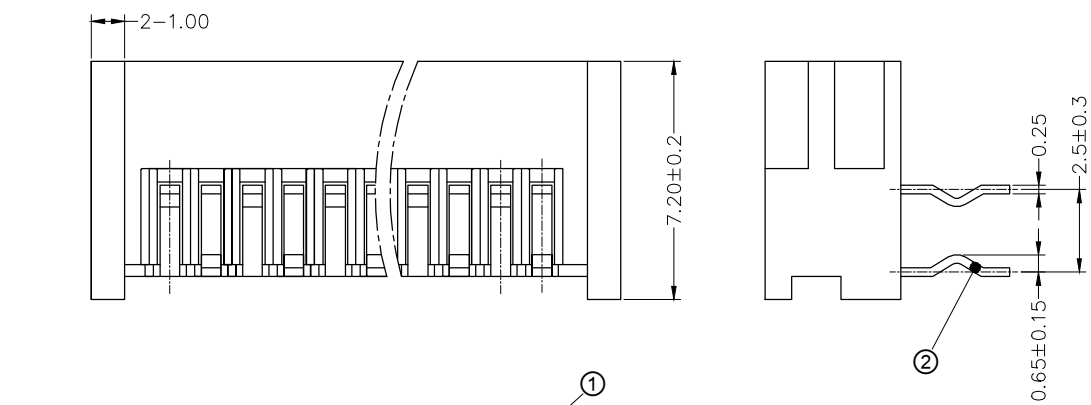
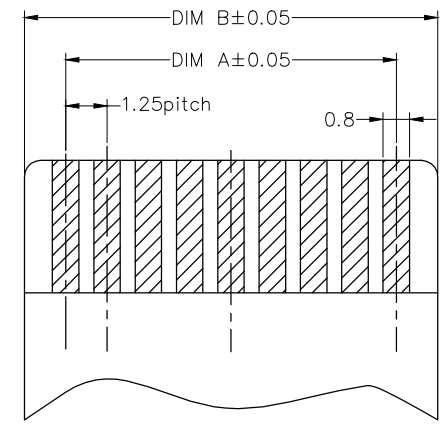


PIN	DIM A	DIM B	DIM C
4	3.75	6.25	8.50
5	5.00	7.50	9.75
6	6.25	8.75	11.00
7	7.50	10.00	12.25
8	8.75	11.25	13.50
9	10.00	12.50	14.75
10	11.25	13.75	16.00
11	12.50	15.00	17.25
12	13.75	16.25	18.50
13	15.00	17.50	19.75
14	16.25	18.75	21.00
15	17.50	20.00	22.25
16	18.75	21.25	23.50
17	20.00	22.50	24.75
18	21.25	23.75	26.00
19	22.50	25.00	27.25
20	23.75	26.25	28.50
21	25.00	27.50	29.75
22	26.25	28.75	31.00
23	27.50	30.00	32.25
24	28.75	31.25	33.50
25	30.00	32.50	34.75
26	31.25	33.75	36.00
27	32.50	35.00	37.25
28	33.75	36.25	38.50
29	35.00	37.50	39.75
30	36.25	38.75	41.00
31	37.50	40.00	42.25
32	38.75	41.25	43.50
33	40.00	42.50	44.75
34	41.25	43.75	46.00
35	42.50	45.00	47.25

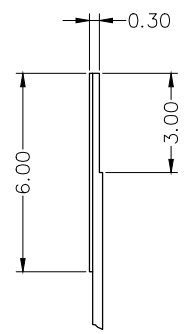
额定电流 Current rating : 1.0A
 额定电压 Voltage rating : 200V
 耐电压 Withstand voltage : 500V AC/minute
 接触电阻 Contact resistance : ≤30mΩ
 绝缘电阻 Insulation resistance : 500MΩ
 工作温度 Working temperature : -40°C~+85°C



PCB 寸法
PCB Layout



适用FFC寸法
Applicable FFC



2	1.25mm间距B型单面接卧式弯针	T117B-410000S-AO1	磷青铜C5191R-H; T=0.25±0.01mm.	镀锡	/	正反向切 PIN区分
1	1.25mm间距B型-基座	B117B-410**000-P*1	SEE TABLE	米色	1 PCS	
序号	品名	料号	材料规格	电镀/颜色	数量	备注

QWYCONN® 深圳市启威源电子有限公司 SHENZHEN QIWEIYUAN ELECTRONIC CO.,LTD.	GENERAL TOLERANCE .X ±0.5 X° ±2° .XX ±0.2 .X° ±1° .XXX ±0.05 .XX° ±0.5°		UNIT: mm SCALE: 1:1 SIZE: A4	DRAWN: zhilong CHECK: APPROVE: xingyong	DATE: 2020/10/10 DATE: DATE:	ITEM: 1.25mm间距A型卧式插板弯针上接正向 PART NO: 1.25-A-nPW	TITLE: 工程图 DRAWING NUMBER: 202000151
	ANGLE PROJECTION 						